

Гарантийные обязательства

1. Изготовитель гарантирует соответствие емкости ATV, ATV-B, ATV-BW (бака) требованиям ТУ и безопасности при соблюдении условий эксплуатации, транспортировки и хранения.
2. Гарантийный срок:
 - а) на герметичность и геометрию корпуса емкости (бака) – 5 лет со дня продажи;
 - б) на комплектующие (штуцера, поплавковый клапан, крышку, уплотнительные прокладки и т.д.) – 1 год со дня продажи.
3. Гарантия не распространяется на дефекты, возникшие по вине потребителя в результате нарушения правил установки и эксплуатации, а также при наличии механических повреждений.

Сервисный центр:

Дата продажи _____

Подпись продавца _____

Название и адрес торгующей организации _____

М.П.



АКВАТЕК
ВСЕ ДЛЯ ВОДЫ



PromVodSnab.ru
+7(812)642-40-02, +7 800-600-59-90
info@promvodsnab.ru

ПАСПОРТ

Емкости моделей ATV, ATV-B,
ATV-BW
(цилиндрические вертикальные)

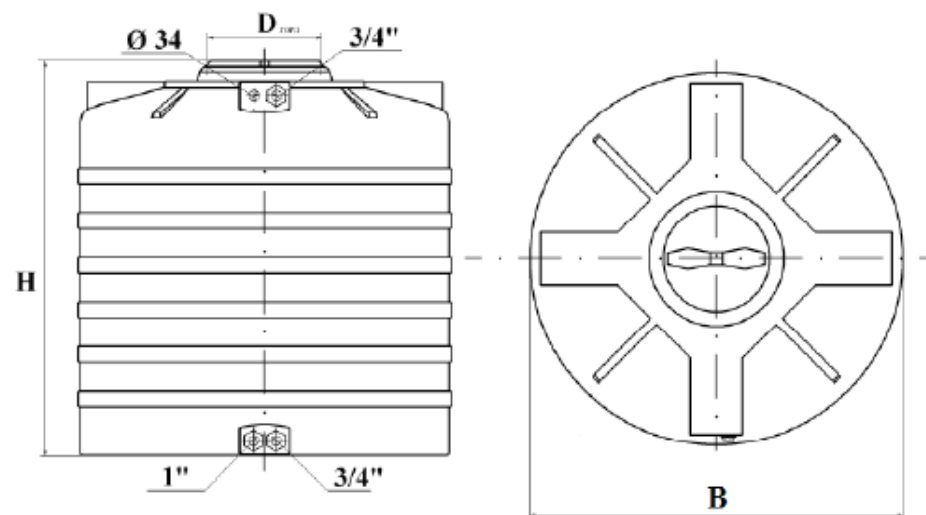
1. НАЗНАЧЕНИЕ

Емкости серий ATV, ATV-B, ATV-BW предназначены для воды, пищевых и не пищевых, жидких, вязких, порошкообразных, гранулированных, штучных, спиртосодержащих продуктов и сыпучих веществ.

2. ТЕХНИЧЕСКИЕ ХАРАКТЕРИСТИКИ.

Емкости серии ATV выполнены из высококачественного химически - стойкого светостабилизированного (УФ) полиэтилена средней и высокой плотности, который обладает светозащитными свойствами, что позволяет предохранить жидкости от зацветания. Емкости синего цвета идеально подходят для использования под питьевую воду, используются в основном внутри помещений. Черный цвет емкостей позволяет быстро и эффективно нагреть воду энергией солнца, при этом сохраняя высокую устойчивость изделий к ультрафиолетовому излучению. Емкости серии ATV-BW – двухслойные, бело-синие. Внутренний слой белый, наружный – синий. Для внутреннего слоя бака применяют полиэтилен без добавления красителей, в таком баке облегчен визуальный контроль качества и количества содержащейся в нем жидкости. Емкости серии ATV изготавливают методом ротационного формования. Емкости серии ATV-B и ATM-BW произведенные методом экструзионного раздува, отличаются следующие особенности: уменьшенный вес и толщина стенки.

| Модель | Габариты, мм | | Диаметр горловины D, мм | Температура хранения С° |
|-------------|--------------|---------|-------------------------|-------------------------|
| | Высота Н | Длина В | | |
| ATV 200 | 610 | 740 | 350 | -20 до +70 |
| ATV 500 | 1340 | 740 | 350 | -20 до +70 |
| ATV 750 | 1690 | 780 | 350 | -20 до +70 |
| ATV 1000 | 1180 | 1125 | 350 | -20 до +70 |
| ATV 1500 | 1420 | 1260 | 350 | -20 до +70 |
| ATV 2000 | 1490 | 1400 | 350 | -20 до +70 |
| ATV 3000 | 1870 | 1525 | 400 | -20 до +70 |
| ATV 5000 | 2100 | 1830 | 400 | -20 до +70 |
| ATV 10000 | 2700 | 2330 | 450 | -20 до +70 |
| ATV 200 B | 610 | 810 | 350 | -20 до +70 |
| ATV 500 B | 1200 | 810 | 350 | -20 до +70 |
| ATV 750 B | 1695 | 810 | 350 | -20 до +70 |
| ATV 1000 B | 935 | 1300 | 350 | -20 до +70 |
| ATV 1500 B | 1335 | 1300 | 350 | -20 до +70 |
| ATV 2000 B | 1735 | 1300 | 350 | -20 до +70 |
| ATV 200 BW | 610 | 810 | 350 | -20 до +70 |
| ATV 500 BW | 1200 | 810 | 350 | -20 до +70 |
| ATV 750 BW | 1695 | 810 | 350 | -20 до +70 |
| ATV 1000 BW | 935 | 1300 | 350 | -20 до +70 |
| ATV 1500 BW | 1335 | 1300 | 350 | -20 до +70 |
| ATV 2000 BW | 1735 | 1300 | 350 | -20 до +70 |



3. КОМПЛЕКТНОСТЬ

В состав емкостей входят: завинчивающаяся инспекционная крышка большого диаметра, резьбовые штуцера (3 шт.). В стандартной комплектации в нижней части емкости для слива / забора жидкостей расположены два отверстия, укомплектованные штуцерами Ø1" и Ø3/4". В верхней части – штуцер Ø3/4" и отверстие 34 мм. Баки объемом 10000 л поставляются без отверстий и без комплекта штуцеров. В инспекционную крышку баков вмонтирован дыхательный клапан, работающий при наполнении и опорожнении изделий. Каждая емкость объемом 200-2000 л укомплектована поплавковым клапаном. Объем в литрах соответствует обозначению модели.

4. МОНТАЖ И УСТАНОВКА

Поверхность фундамента под емкость должна быть ровной, гладкой, без явных выступов и впадин и соответствовать установленной нагрузке. Не допускается на поверхности фундамента острых выступов и посторонних предметов. Баки не предназначены для монтажа в грунт.

5. УСЛОВИЯ ЭКСПЛУАТАЦИИ И МЕРЫ БЕЗОПАСНОСТИ

Рабочая температура от -20 °С до +60 °С. Емкости не предназначены для работы под давлением. Рабочее давление внутри емкости – давление столба жидкости.

Перевозка опасных жидкостей в баках запрещается.

Запрещается заполнение емкостей взрывчатыми веществами, газами под давлением, радиоактивными веществами, веществами, агрессивными к материалам внутренней оболочки, комплектующим и сервисного оборудования.

Использование емкостей для хранения и накопления жидких агрессивных продуктов возможно для сред обеспечивающих химическую стойкость материала бака и комплектующих в соответствии с таблицей совместимости.

Если баки применяются для хранения жидкостей с температурой вспышки 61 °С или менее, такой факт должен быть согласован с компетентными органами и приняты меры по предотвращению опасного электростатического разряда.

Бывшая в употреблении полимерная тара должна быть направлена во вторсырье или на городскую свалку, а загрязненная вредными химическими продуктами – подвергнута захоронению на специальных полигонах в соответствии с санитарными нормами

6. ТРАНСПОРТИРОВКА И ХРАНЕНИЕ

Емкости моделей ATV, ATV-B, ATV-BW транспортируют всеми видами транспорта в крытых и открытых транспортных средствах в соответствии с правилами перевозок грузов, действующих для данного вида транспорта.

Не допускается погрузочно-разгрузочные работы с заполненными емкостями. Во время перевозки емкости должны быть надежно закреплены в кузове транспортного средства. Не допускается - поперечное или продольное перемещение, или удар.

В случае хранения емкостей ATV, ATV-B, ATV-BW в отапливаемых складских помещениях, не рекомендуется располагать их на расстоянии ближе 1м от отопительных приборов.

Все емкости проходят на заводе контроль качества.

Срок службы изделия – 50 лет при соблюдении условий хранения, монтажа и эксплуатации.